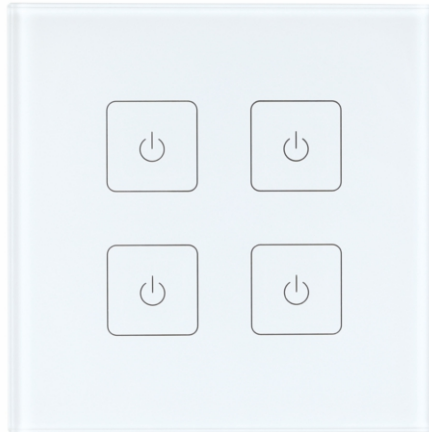


# RF MONO REMOTE CONTROLLER WALL L513181



## Vorwort

Vielen Dank, dass Sie sich für den PROLED RF MONO REMOTE CONTROLLER WALL entschieden haben. Bitte lesen Sie diese Anleitung vor der Installation und Inbetriebnahme sorgfältig durch. Falls das Gerät beim Transport beschädigt wurde, benachrichtigen Sie bitte sofort ihren Händler. Bitte unternehmen Sie nichts, bevor Sie ihren Händler kontaktiert haben.

## Garantiebestimmungen

Vom Tag des Kaufes an gewähren wir für unsere Produkte bei sachgemäßer Verwendung im Falle von Qualitätsmängeln kostenlose Reparatur oder Austausch, außer in folgenden Fällen:

1. Defekte durch unsachgemäßen Betrieb.
2. Schäden durch unautorisierte Reparatur, Modifikation, falschem Anschluss oder Austausch von Chips.
3. Schäden durch Transport, Vibration usw. nach dem Kauf.
4. Schäden durch Erdbeben, Feuer, Blitzschlag, Verschmutzung oder Überspannung.
5. Schäden durch unsachgemäße Lagerung bei zu hohen Temperaturen, feuchter Umgebung oder in der Nähe von Chemikalien.
6. Wenn das Produkt upgedatet wurde.

## Sicherheitshinweise

1. Installieren Sie diesen Controller nicht während eines Gewitters, bei starken Magnetfeldern oder Hochspannungsfeldern. Achten Sie auf einen korrekten Anschluss, um das Risiko einer Beschädigung von Komponenten oder eines Kurzschlusses zu minimieren.
2. Stellen Sie immer eine ausreichende Belüftung sicher, um die zulässige Betriebstemperatur einzuhalten.
3. Überprüfen Sie, ob das Netzteil den Leistungsanforderungen des Controllers entspricht und die Polung korrekt ist.
4. Führen Sie alle Anschlüsse nur im stromlosen Zustand durch und stellen Sie vor der Inbetriebnahme sicher, dass kein Kurzschluss vorhanden ist.
5. Versuchen Sie niemals, das Gerät selbst zu reparieren, anderenfalls erlischt die Herstellergarantie.
6. Zu Informationen über Updates wenden Sie sich bitte an Ihren Händler.

## Produktbeschreibung

Der PROLED RF MONO REMOTE CONTROLLER WALL ermöglicht das Ansteuern von RF-Dimmern zum Dimmen von MONO-LED-Leuchten oder MONO Flex Strips. Es können bis zu 4 Zonen angesteuert werden.

## 1. Technische Daten

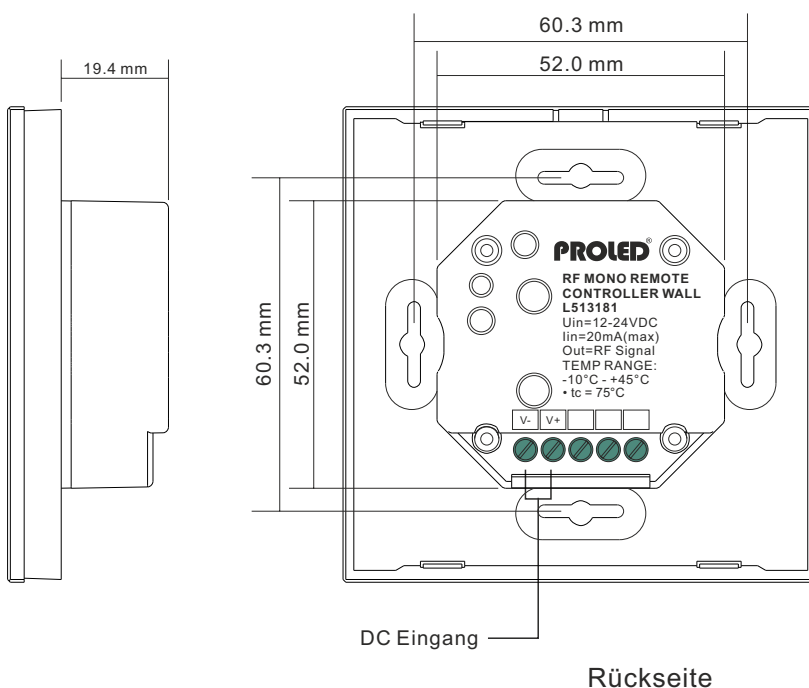
|                     |                                       |
|---------------------|---------------------------------------|
| Modell              | PROLED RF MONO REMOTE CONTROLLER WALL |
| Eingangsspannung    | 12 – 24 VDC                           |
| Stromaufnahme       | 200 mA                                |
| Ausgangssignal      | RF                                    |
| Umgebungstemperatur | -10°C – 45°C                          |
| Abmessungen         | 86 mm × 86 mm x 43 mm (LxBxT)         |
| Netto-Gewicht       | 130 g                                 |

## 2. Eigenschaften

- Bis zu 4 verschiedene Zonen ansteuerbar
- Ansteuerung von RF-Dimmern möglich
- Berührungssensitive Glasoberfläche

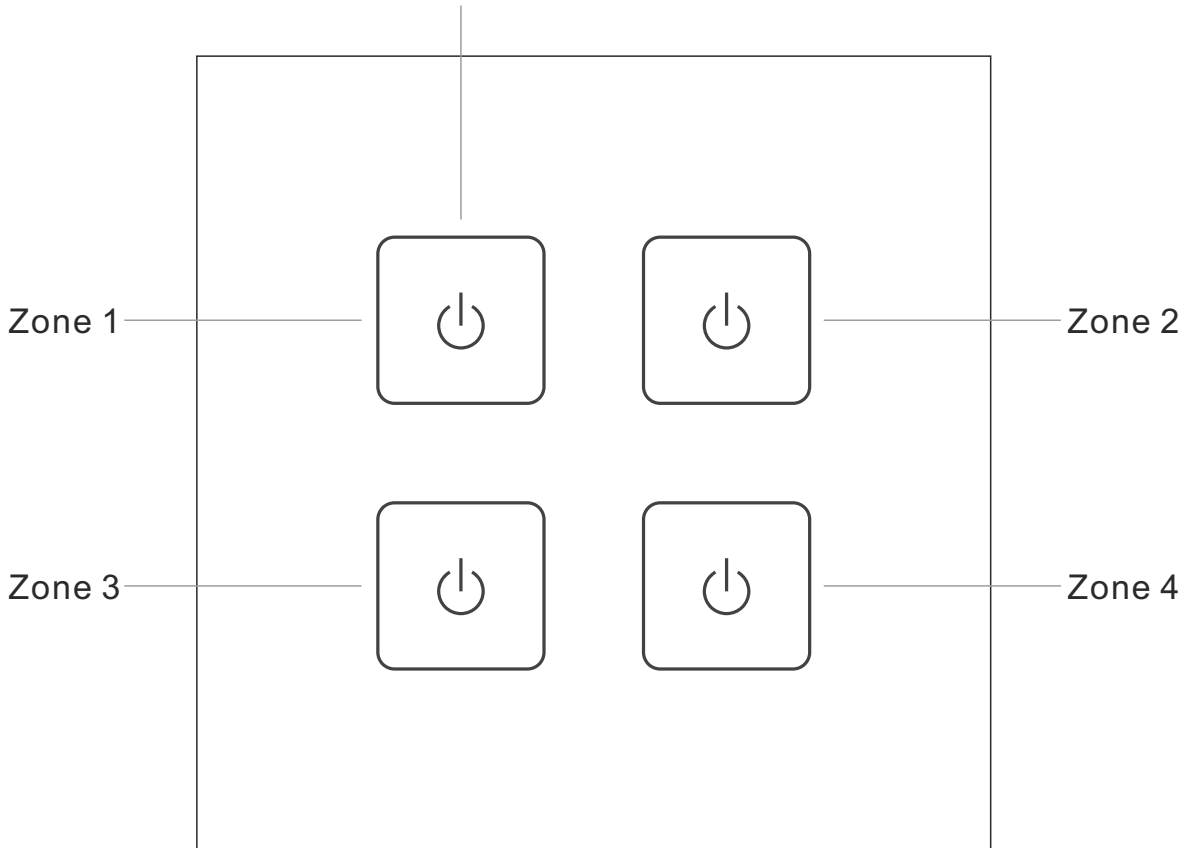


## 3. Anschlüsse




**4. Bedienung**

Drücken um eine Zone EIN oder AUS zu schalten.  
 Drücken und halten um die Helligkeit einer Zone zu erhöhen oder verringern.



Frontseite

**Verbinden mit RF Empfänger:**

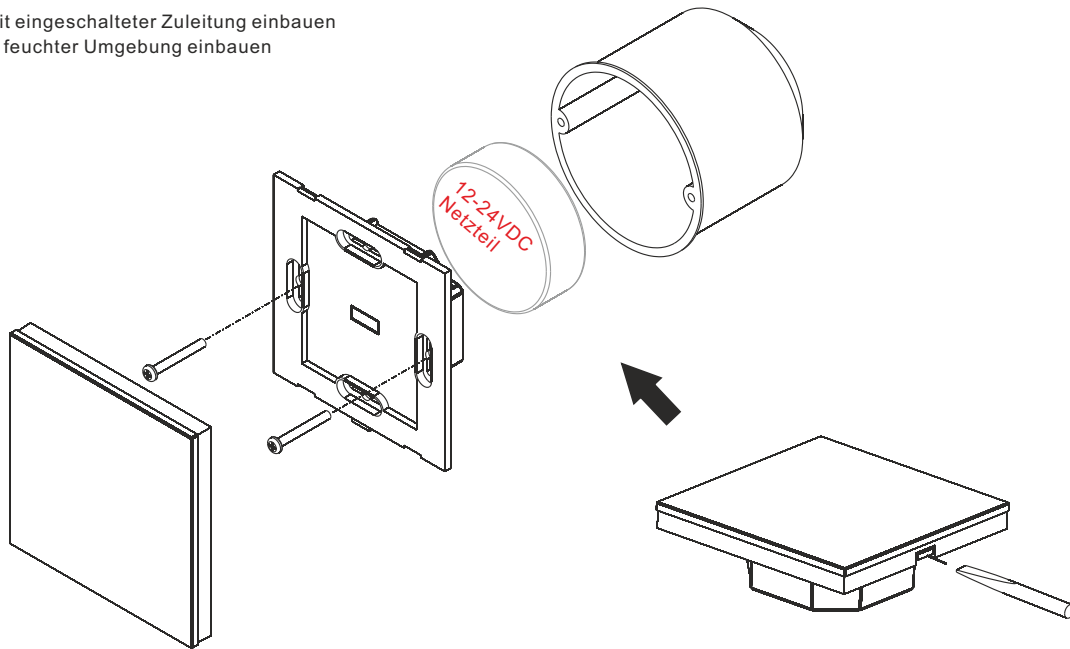
Drücken Sie "Learning Key" auf dem RF Empfänger oder starten Sie den Empfänger drei Mal. → Drücken Sie  -Taste gewünschter Zone → Mit dem RF Empfänger verbundene LED Leuchten blinken kurz auf → Der Empfänger wurde erfolgreich mit der Zone verbunden.

**Verbindung mit dem RF Empfänger trennen:**

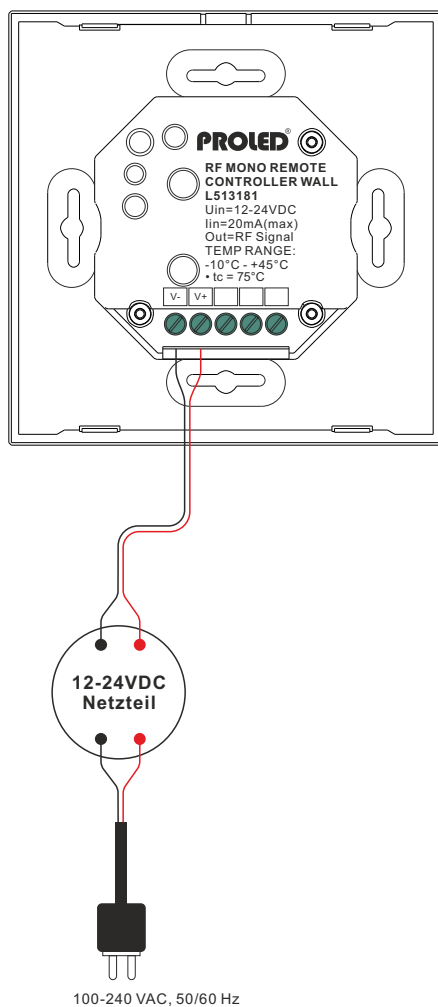
Drücken und halten Sie den "Learning Key" auf dem Empfänger für mehr als 3 Sekunden, bis die angeschlossenen LED Leuchten zwei Mal blinken. Die Verbindung wurde erfolgreich gelöscht.

## 5. Einbauweise

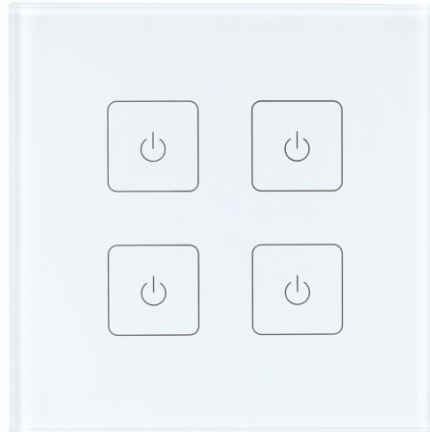
- NICHT mit eingeschalteter Zuleitung einbauen
- NICHT in feuchter Umgebung einbauen



## 6. Anschlußdiagramm



# RF MONO REMOTE CONTROLLER WALL L513181



## Preface

Thank you for choosing PROLED RF MONO REMOTE CONTROLLER WALL. Before installation and use, we strongly recommend you to read this manual carefully. If the device has been damaged during transport, please report this to your supplier immediately. Please don't take any action without contacting your supplier first.

## Limited Warranty

In case of quality problems we provide free repair or replacement within one year from the day of purchase, if this product has been used properly in accordance with the user's manual, except in following cases:

1. Any defects caused by wrong operation.
2. Any damages caused by unauthorized removal, maintenance, modifying, incorrect connection and replacement of chips.
3. Any damages due to transportation, vibration etc. after purchase.
4. Any damages caused by earthquake, fire, lightning, pollution and abnormal voltage.
5. Any damages caused by negligence, inappropriate storing at high temperatures and humidity or near harmful chemicals.
6. Product has been updated

## Safety Warnings

1. Please don't install this controller during thunderstorms, intense magnetic or high-voltage electrical fields. To reduce the risk of component damage and fire caused by a short circuit, make sure, that all connections are correct.
2. Always be sure to mount this unit in an area with proper ventilation to avoid overheating.
3. Check voltage and power requirements of the controller as well as the polarity of the power supply.
4. Never connect any cables while power is on and always assure correct connections to avoid short circuits before switching on.
5. Never attempt any repairs yourself; otherwise the manufacturer's warranty will be void.
6. For update information please consult your supplier.

## Product Description

PROLED RF MONO REMOTE CONTROLLER WALL allows to control RF-controllers for dimming of MONO-LED-luminaires or MONO Flex Strips. Up to 4 zones can be controlled.

## 1. Technical data

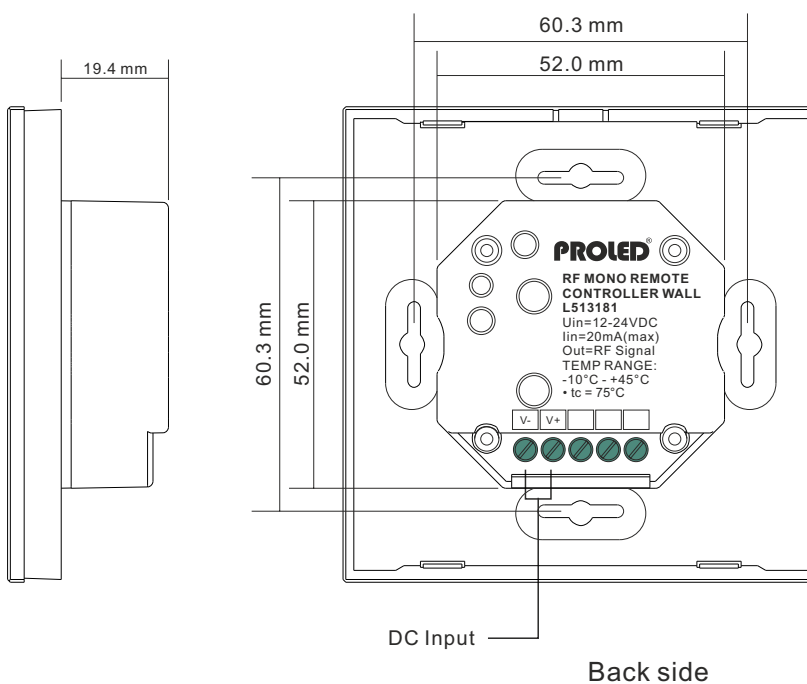
|                     |                                       |
|---------------------|---------------------------------------|
| Modell              | PROLED RF MONO REMOTE CONTROLLER WALL |
| Input voltage       | 12 - 24 VDC                           |
| Current consumption | 200 mA                                |
| Output signal       | RF                                    |
| Ambient temperature | -10°C – 45°C                          |
| Dimensions          | 86 mm × 86 mm x 43 mm (LxWxH)         |
| Net-weight          | 130 g                                 |

## 2. Specifications

- Up to 4 different zones can be controlled
- Controlling of RF-dimmer possible.
- Touch sensitive glass surface

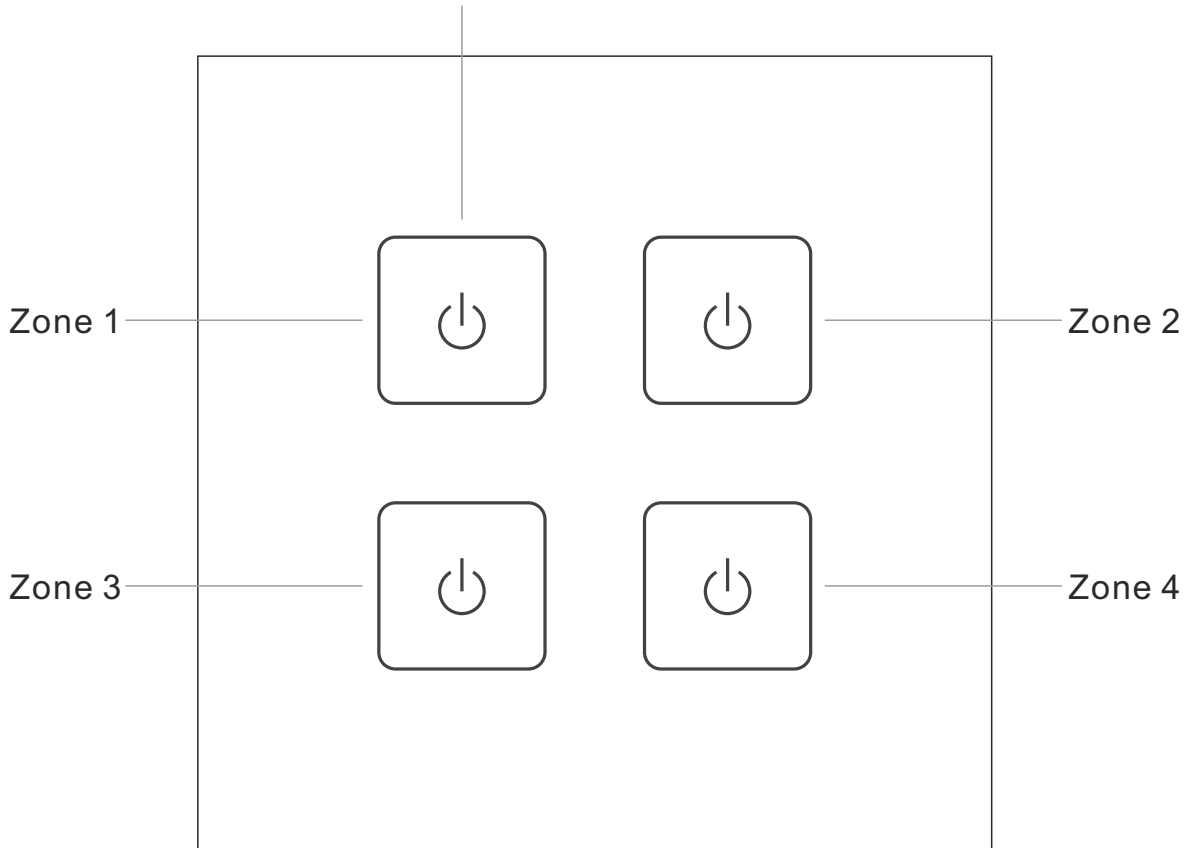


## 3. Connections



**4. Operation**

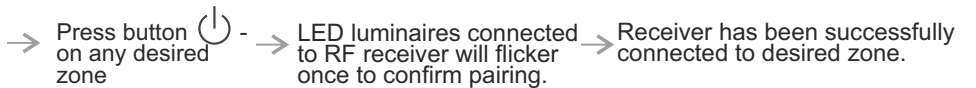
Press to put ON or OFF a zone.  
 Press and hold to increase or decrease brightness of one zone.



Front side

**Pairing with RF receiver:**

Press "Learning Key" at the RF receiver or power on the receiver three times.

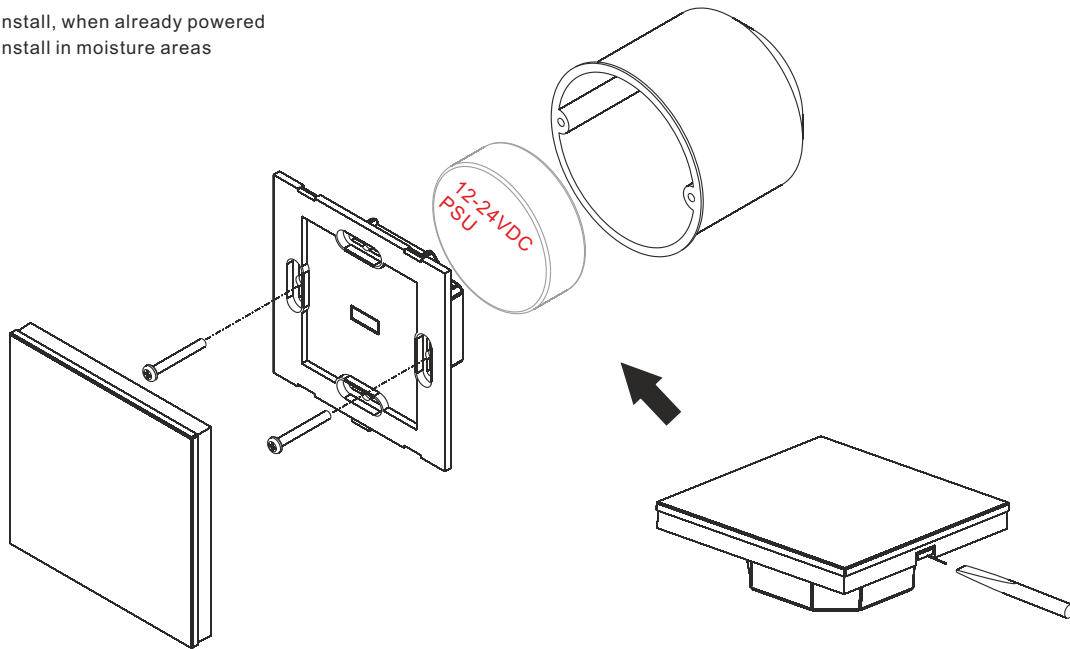


**Deleting of connection with RF receiver:**

Press and hold "Learning Key" on the receiver for more than 3 seconds, until the connected LED luminaires will blink two times. Connection has been successfully deleted.

## 5. Installation

- DO NOT install, when already powered
- DO NOT install in moisture areas



## 6. Connection diagram

